

# Technisches Datenblatt



Produktmerkmale

## Gasfritteuse 15l mit Unterbau

|               |                  |          |
|---------------|------------------|----------|
| <b>Modell</b> | <b>SAP -Code</b> | 00019408 |
|---------------|------------------|----------|

– Korbgröße [mm]: 280 x 295

|                         |          |                           |           |
|-------------------------|----------|---------------------------|-----------|
| <b>SAP -Code</b>        | 00019408 | <b>Nettohöhe [MM]</b>     | 1060      |
| <b>Netzbreite [MM]</b>  | 400      | <b>Nettogewicht / kg]</b> | 44.00     |
| <b>Nettentiefe [MM]</b> | 730      | <b>Korbgröße [mm]</b>     | 280 x 295 |

# Technisches Datenblatt



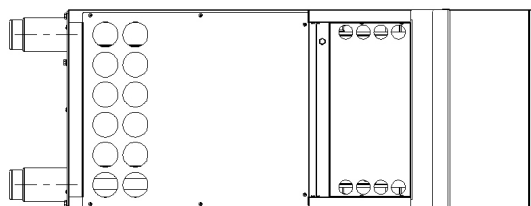
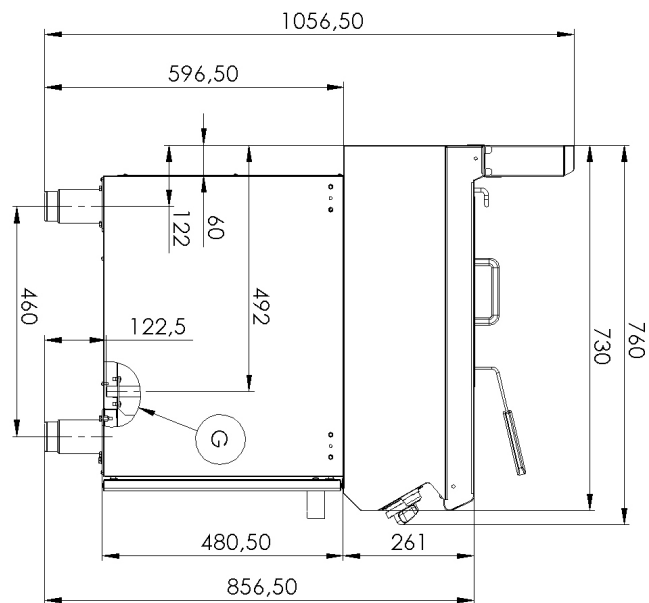
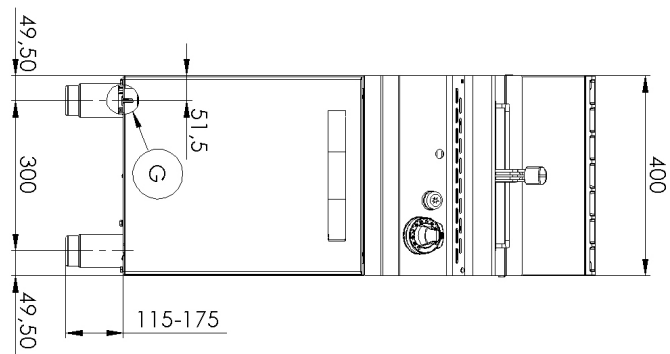
Technische Zeichnung

Gasfritteuse 15l mit Unterbau

Modell

SAP -Code

00019408



# Technisches Datenblatt



technische Parameter

## Gasfritteuse 15l mit Unterbau

Modell

SAP -Code

00019408

**1. SAP -Code:**

00019408

**7. Grobtiefe [MM]:**

820

**2. Netzbreite [MM]:**

400

**8. Bruttohöhe [MM]:**

1175

**3. Nettentiefe [MM]:**

730

**9. Bruttogewicht [kg]:**

52.00

**4. Nettohöhe [MM]:**

1060

**10. Gerätetyp:**

Gasgerät

**5. Nettogewicht / kg:**

44.00

**11. Korbgröße [mm]:**

280 x 295

**6. Bruttobreite [MM]:**

460

**12. Anschluss an ein Kugelventil:**

1/2